

СВЕТИЛЬНИКИ LGD-STRIPE

ПРИМЕНЕНИЕ

- Накладной светильник с узколучевой линзовой оптикой для подсветки оконных и дверных проемов, создания световых эффектов как внутри, так и снаружи здания.

ОСОБЕННОСТИ

- Корпус светильника выполнен из высококачественного алюминия, покрытого полиэфирной порошковой краской, устойчивой к воздействию агрессивных сред и УФ-излучению, имеет высокую степень защиты от проникновения пыли и влаги.
- Оптическая часть представляет собой линзу, выполненную из светотехнического акрила, обеспечивающую высокую степень защиты светодиодов от внешних воздействий.
- Специальная форма линзы светильника обеспечивает акцентную засветку оконных проемов зданий, а конструкция корпуса препятствует формированию паразитной засветки окон.

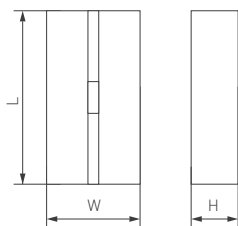


Рис. 1. Чертеж и габаритные размеры

ПАРАМЕТРЫ

Напряжение питания	АС 230 В
Частота питающей сети	50/60 Гц
Потребляемая мощность	3 Вт
Световой поток	230 лм
Угол излучения	20°
Индекс цветопередачи	CRI>80
Степень пылевлагозащиты	IP65
Класс электробезопасности	I
Диапазон рабочих температур окружающей среды	-40... +40 °С
Материал рассеивателя	ПММА
Габаритные размеры, L×W×H	155×90×47 мм
Гарантийный срок	36 мес

* При соблюдении условий эксплуатации и снижении яркости не более чем на 30% от первоначальной.





УСТАНОВКА И ПОДКЛЮЧЕНИЕ

- Извлеките светильник из упаковки и убедитесь в отсутствии механических повреждений.
- Выкрутите 2 винта [2] и отделите основание [3] от светильника [1].

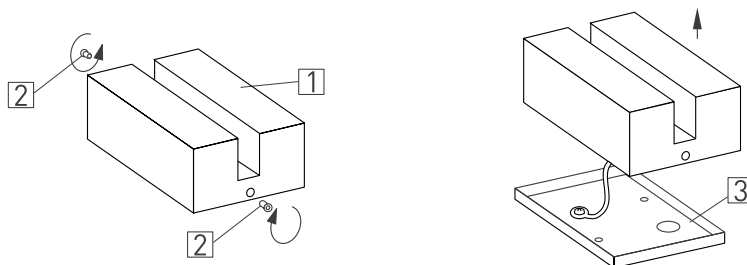


Рис. 2. Подготовка светильника к установке

- Для установки светильника на неровной поверхности (под уклоном) необходимо использовать крепежную пластину [4]. Для ровной поверхности данная крепежная пластина не требуется.
- Разметьте и просверлите отверстия в стене, вставьте в отверстия пластиковые дюбели.

УСТАНОВКА СВЕТИЛЬНИКА НА НЕРОВНОЙ ПОВЕРХНОСТИ (ПОД УКЛОНОМ)

- Закрепите на стене крепежную пластину [4] шурупами [6], вкрутив их в пластиковые дюбели.
- Пропустите обесточенный кабель электропитания [5] от сети АС 230 В через отверстие в основании [3].
- Закрепите на крепежной пластине [4] основание светильника [3] шурупами [7].
- Подключите кабель питания [5] к клеммной колодке. Соблюдайте порядок подключения проводов: коричневый — «L», фаза; синий — «N», нейтраль; желто-зеленый — «РЕ», заземление. Для обеспечения требуемой надежности и герметичности присоединять питание допускается 3-жильным кабелем круглого внешнего сечения от 6.5 до 12 мм, сечение жил проводников — 0.5–2.5 мм².
- Закрепите светильник [1] на основании [3] винтами [2]. Перед закручиванием винтов, во избежание замыкания проводов, проверьте укладку сетевого кабеля.
- Выставьте крепежную пластину [4] под нужным углом и включите светильник, проверьте его работоспособность.

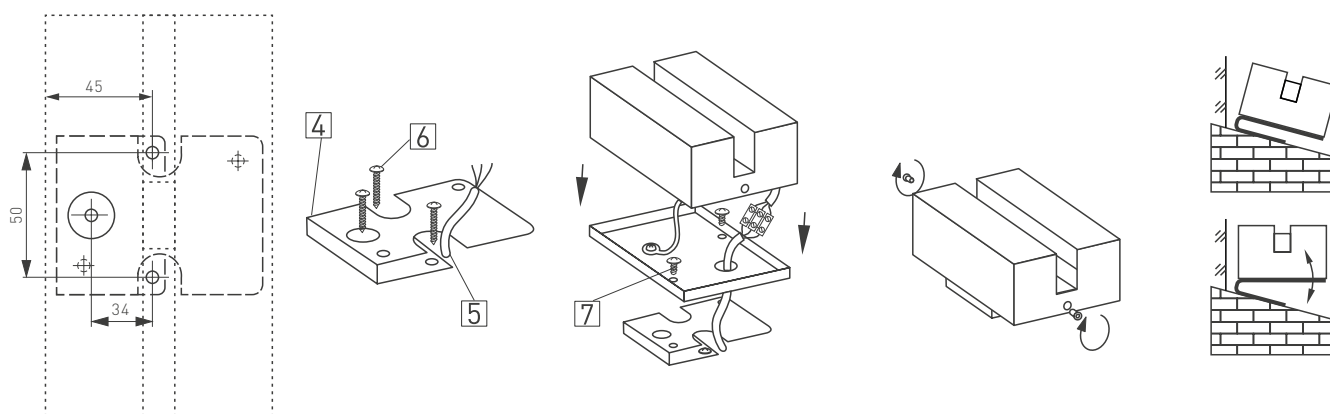


Рис. 3. Установка и подключение светильника на неровной поверхности





УСТАНОВКА СВЕТИЛЬНИКА НА РОВНОЙ ПОВЕРХНОСТИ

- Пропустите обесточенный кабель электропитания [5] от сети АС 230 В через отверстие в основании [3].
- Закрепите на стене основание [3] шурупами [6], вкрутив их в пластиковые дюбели.
- Подключите кабель питания [5] к клеммной колодке. Соблюдайте порядок подключения проводов: коричневый — «L», фаза; синий — «N», нейтраль; желто-зеленый — «РЕ», заземление. Для обеспечения требуемой надежности и герметичности присоединять питание допускается 3-жильным кабелем круглого внешнего сечения от 6.5 до 12 мм, сечение жил проводников — 0.5–2.5 мм².
- Закрепите светильник [1] на основании [3] винтами [2]. Перед закручиванием винтов, во избежание замыкания проводов, проверьте укладку сетевого кабеля.
- Включите светильник и проверьте его работоспособность.

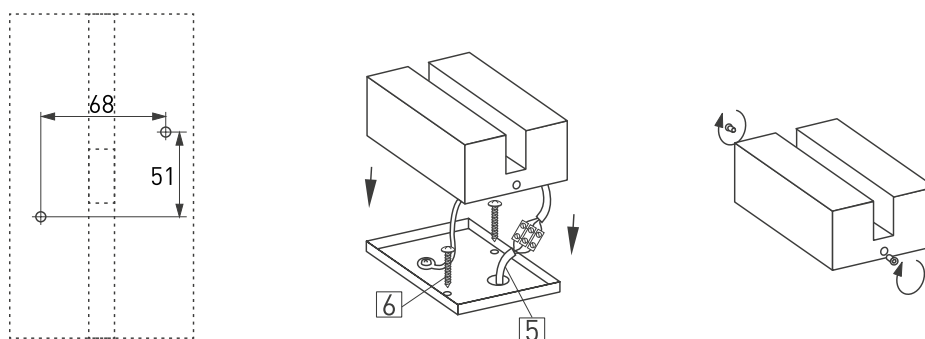


Рис. 4. Установка и подключение светильника на ровной поверхности

МОДЕЛИ

Артикул	Наименование	Цвет корпуса	Цветовая температура*	Цвет свечения
052701	LGD-STRIPE-3W Warm2700	серый	2700 К	Белый теплый
029972	LGD-STRIPE-3W Warm3000	серый	3000 К	Белый теплый
052858	LGD-STRIPE-3W Warm3000	черный	3000 К	Белый теплый
034980	LGD-STRIPE-3W Day4000	серый	4000 К	Белый дневной

* Указано типовое значение.

